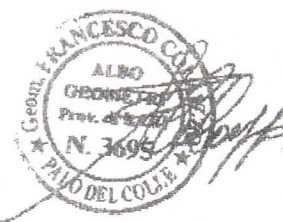
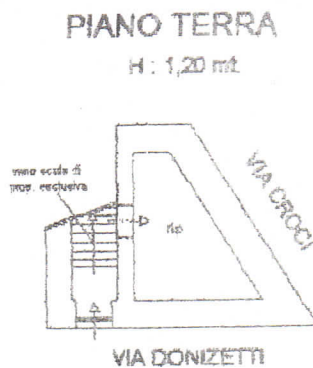
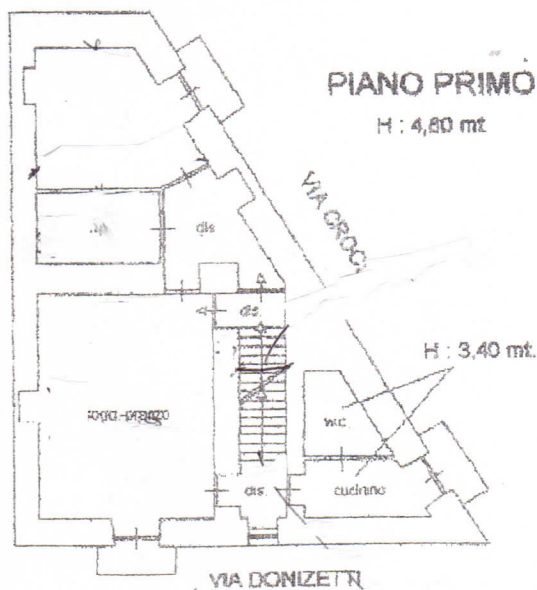
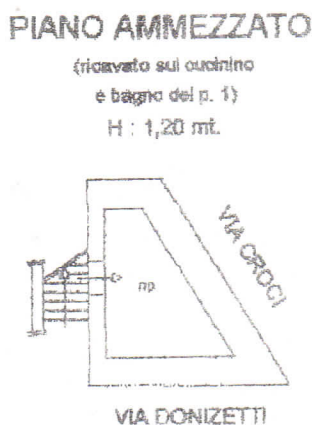
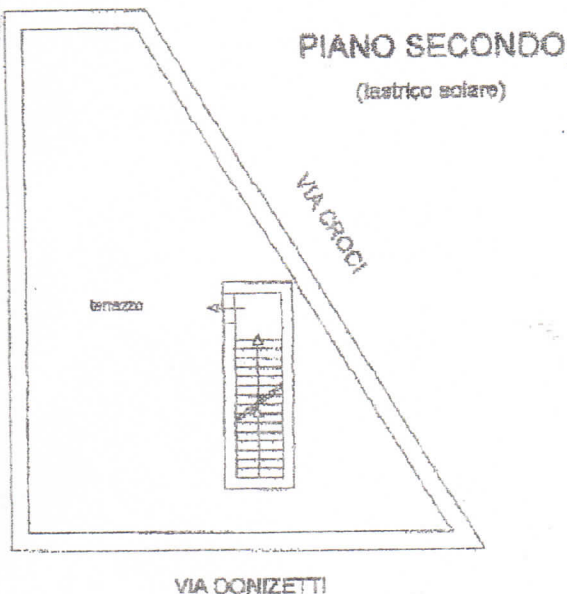


Ufficio del Territorio  
Ufficio Fabbricati  
Provincia di Bari

Dichiarazione protocolla n. del Planimetria da u.i.u. in Comune di Toritto Via Donizetti Gastano div. 2	
Identificativi Catastali: Sezione: Foglio: 10 Particella: 45 Subalterno: 3	Compilata da: Colaizzo Francesco Iscritta all'albo: Geometri Prov. Bari W. 3695

Scala 1:200



*Chare ut. prop.*  
*Colaizzo Franco*  
*[Signature]*