



MINISTERO DELLE FINANZE
DIREZIONE GENERALE DEL CATASTO E DEI SERVIZI TECNICI ERARIALI

Lire
350

NUOVO CATASTO EDILIZIO URBANO

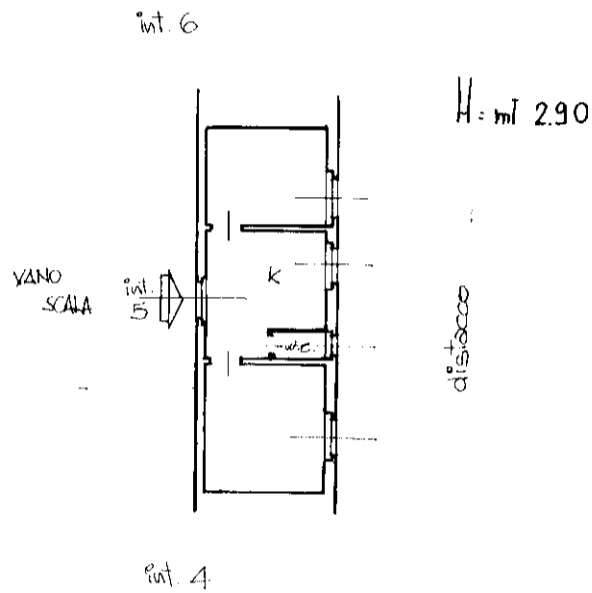
(R. DECRETO LEGGE 11/1974 N. 420)

Planimetria dell'immobile situata nel Comune di GENOVA Via LUDOVICO BREA 4

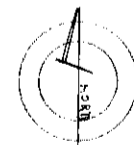
Ditta TAGLIAVINI ANNA CAROLINA NATA A GENOVA IL 30/04/1925

Allegata alla dichiarazione presentata all'Ufficio Tecnico Municipale di GENOVA

PARTITA: 19683
FOGLIO: 17
MAPPALE: 136
SUB:



ORIENTAMENTO



SCALA DI 1:1200

SPAZIO RISERVATO PER LE ANNOTAZIONI D'UFFICIO

DATA
PROT. N°

Handwritten signature/initials

Compilata dal **GEOM. ARTURO BOTTARO**
(Titolo, nome e cognome del tecnico)

Iscritto all'Albo dei **GEOMETRI**
della Provincia di **GENOVA**

DATA 16/11/87

Firma:

Handwritten signature of Arturo Bottaro