

**Agenzia del Territorio
CATASTO FABBRICATI
Ufficio Provinciale di
Genova**

Dichiarazione protocollo n. GE0150700 del 21/06/2005

Planimetria di u.i.u. in Comune di Arenzano

Via Caproni

civ. 10

Identificativi Catastali:

Sezione:
Foglio: 24
Particella: 662
Subalterno: 19

Compilata da:

Iscritto all'albo:
Geometri

Prov. Genova

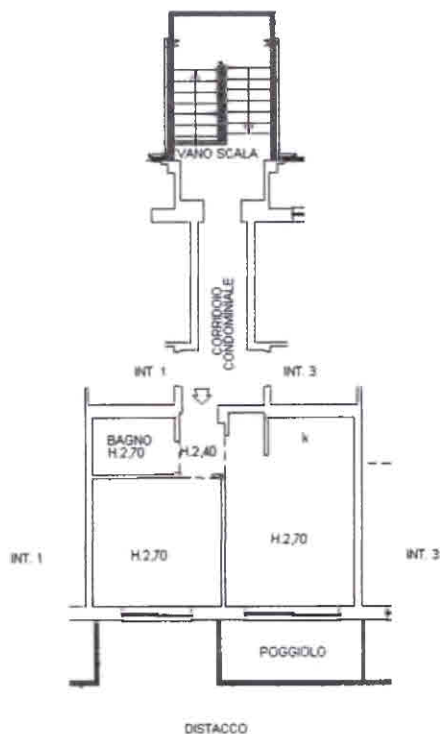
N. 2707

Scheda n. 1

Scala 1:200

PIANO SECONDO

CIV. 10 INT. 2



Catasto dei Fabbricati - Situazione al 26/01/2016 - Comune di ARENZANO (A388) - S. Foglio: 24 - Particella: 662 - Subalterno: 19 - VIA GIORGIO CAPRONI n. 10 piano: 2 interno: 2;

Ultima planimetria in atti