

**Agenzia del Territorio
CATASTO FABBRICATI
Ufficio Provinciale di
Genova**

Dichiarazione protocollo n. GE0165429 del 07/05/2008

Planimetria di u.i.u. in Comune di Genova - Pegli/voltri

Via Alfredo Sandulli

civ. 7

Identificativi Catastali:

Sezione: COR

Foglio: 77

Particella: 1403

Subalterno: 63

Compilata da:

Bonanzinga Matteo

Iscritto all'albo:

Geometri

Prov. Genova

N. 3047

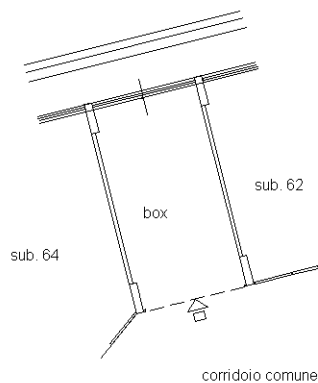
Scheda n. 1

Scala 1:200

PIANO PRIMO INTERRATO

H 2.40

civ. 7 - int. 25



Catasto dei Fabbricati - Situazione al 22/02/2016 - Comune di GENOVA/S (D969) - < Sez. Urb.: COR - Foglio: 77 - Particella: 1403 - Subalterno: 63 >
VIA ALFREDO SANDULLI n. 7 piano: S1 interno: 25;

10 metri

Ultima planimetria in atti