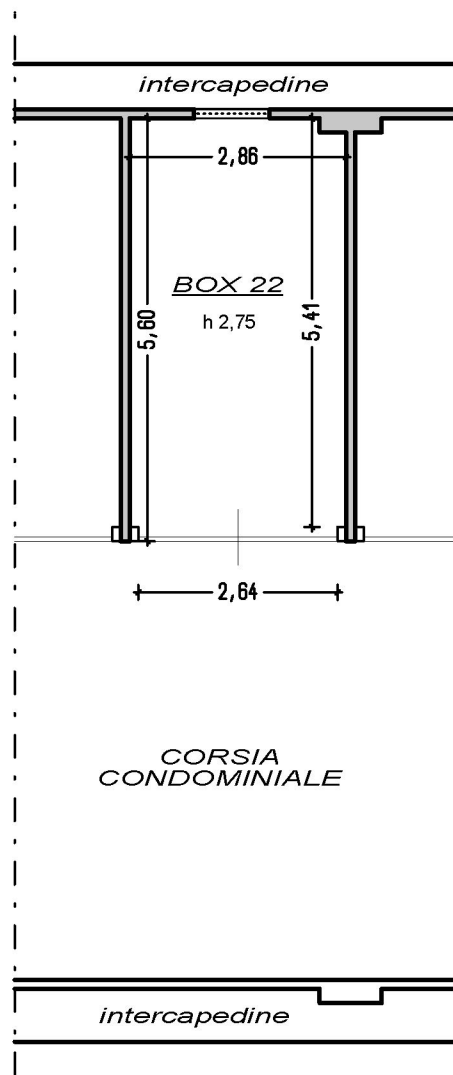
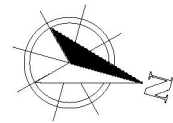


TRIBUNALE DI GENOVA

Ufficio Esecuzioni Immobiliari

Comune di Arenzano
Lungomare Stati Uniti 14 - P- S2 - Box n. 22
N.C.E.U. Foglio 25 - Particella 2739 sub 20



PIANO SECONDO SOTTOSTRADA

ALLEGATO 2

N.B. - Non assumere misure grafiche